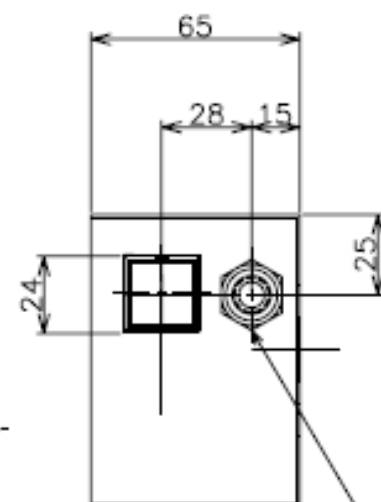
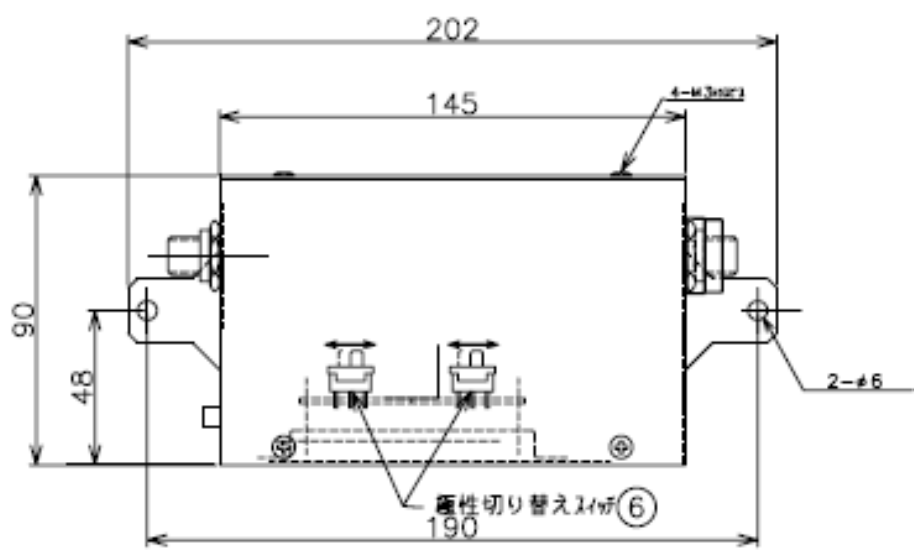
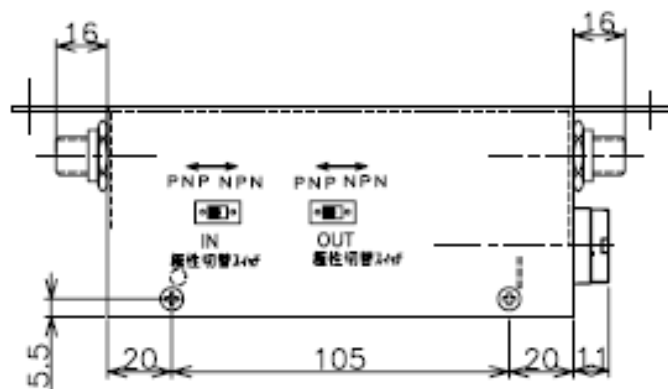
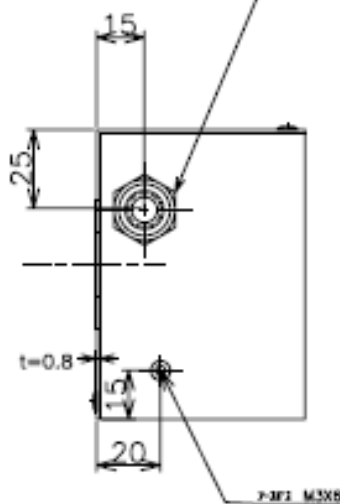
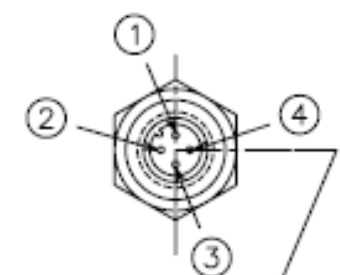


入力側DC24VピンNo



出力接点側ピンNo

