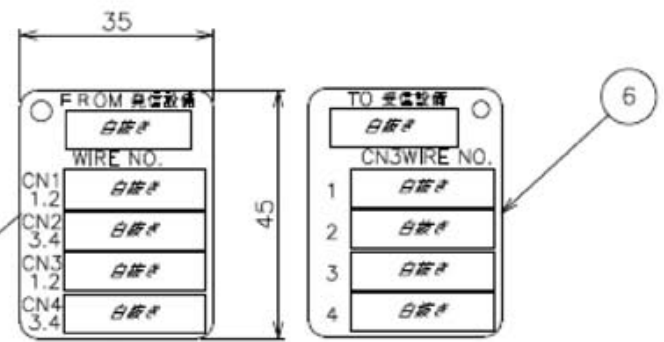


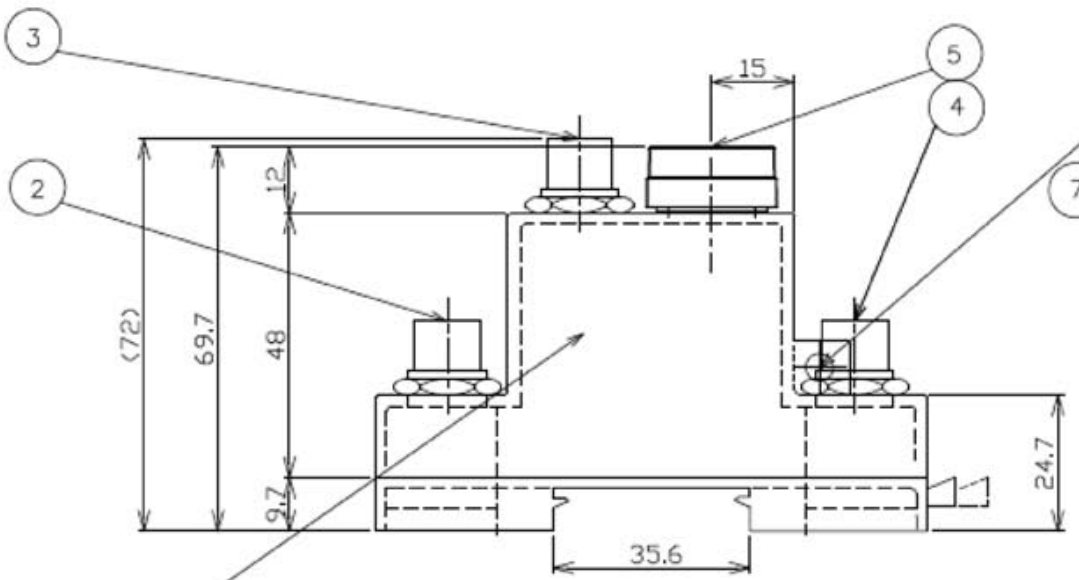
CAUTION 注意

接続は、IN-OUTに従って接続してください。
逆接続すると相手機器の破損する恐れがあります。
Connection should be done accordance
with IN and OUT instructions. Reverse-
connections may cause fatal damages
on the mate devices.

黄色地 黒文字



名板表面
貼付シール表示内容 (文字地赤白抜き)



7	ケーブル 100mm	BB25-BBP25	YKK
6	名板	t1x35x45mm	カチヤ
5	LED表示器	HA2P-1C04G	和泉
4	出力側DCコネクタ-CN3	CM01-8DRA-4PD	DDK
3	入力側DCコネクタ-CN2	CM01-8DRA-4PD	DDK
2	入力側DCコネクタ-CN1	CM01-8DRA-4PD	カチヤ
1	BOX本体	F-CS-M (ABS樹脂)	カチヤ
行書	品名	型式	メーカー

△ INT-CS-DC-MとINT-BS-DC-M1との識別の為 上部全面赤に変更
2016/12/19 変更

△ INT-CS-DC-MとINT-BS-DC-M1との識別の為赤色線取り追加
2016/12/15 変更

Symbol 記号	Product name 品名	Model 型式・団番	Qty 数量	Remark 備考
Product name 品名	INT-CS-DC-M外観図			Design No. 設計図番 INT-CS
Material 材質	Finish 仕上	Drawing No. 図面番号 CS03-001		
Surface treatment 表面処理	Quantity 数量	Scale 縮尺 1/1		
Approved 承認	Checked 検出	Drawn 製図	Date 図書年月日	
古金台	須藤	須藤	2016.12.01	